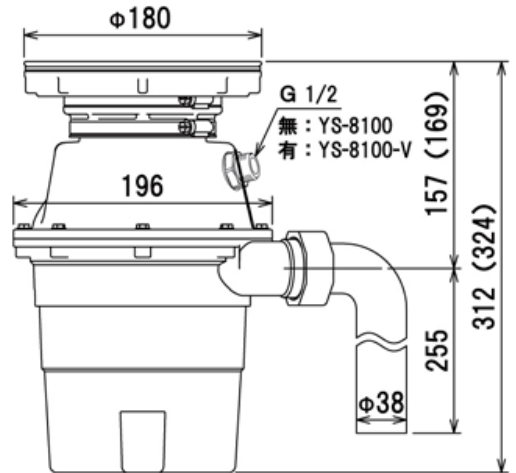


180Φ用



( )はYS-8100-180Mの寸法

取付可能シンク

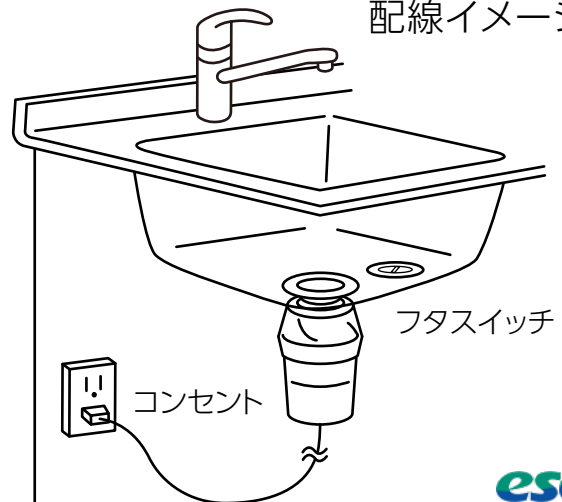
型 式	排水口径	シンク材質
YS-8100	180	ステンレス
YS-8100-180M	180	ステンレス/人造大理石
YS-8100-115	115	ステンレス/人造大理石

付属品



噛み込み解除用ハンドル

配線イメージ図



esco

製品型式	YS-8100		
運転方式	フタスイッチ運転	モータ仕様	
終了検知	自動停止	型 式	単相誘導電動機
洗浄機能	ジェット洗浄	電 源	単相100V 50/60Hz
粉碎室容量	1.5L $\emptyset$	定格消費電力	379W/384W 50/60Hz
製品重量	5.6kg	定格時間	5分